



Информация о модели  
на официальном сайте «ЗУБР»:



ЗГУЭ-350



[www.zubr.ru](http://www.zubr.ru)



**АО «ЗУБР ОВК» РОССИЯ, 141002, Московская область, г. Мытищи 2, а/я 36**

Производитель оставляет за собой право вносить изменения в характеристики изделия без предварительного уведомления.  
Приведенные иллюстрации не являются обязательными. Ответственность за опечатки исключается.

**«ЗУБР ОВК» ЖШҚ РЕСЕЙ, Мәскеу облысы, Мытищи қаласы 2, п/ж 36**

Өндіруші алдынала ескертусіз құралдың мінездемесіне өзгертулерді қабылдауға құқылы. Көрсетілген суретте міндетті болып табылмайды. Жазбадағы жіберілген қателіктер жауапкершілікке тартылмайды

Руководство по эксплуатации

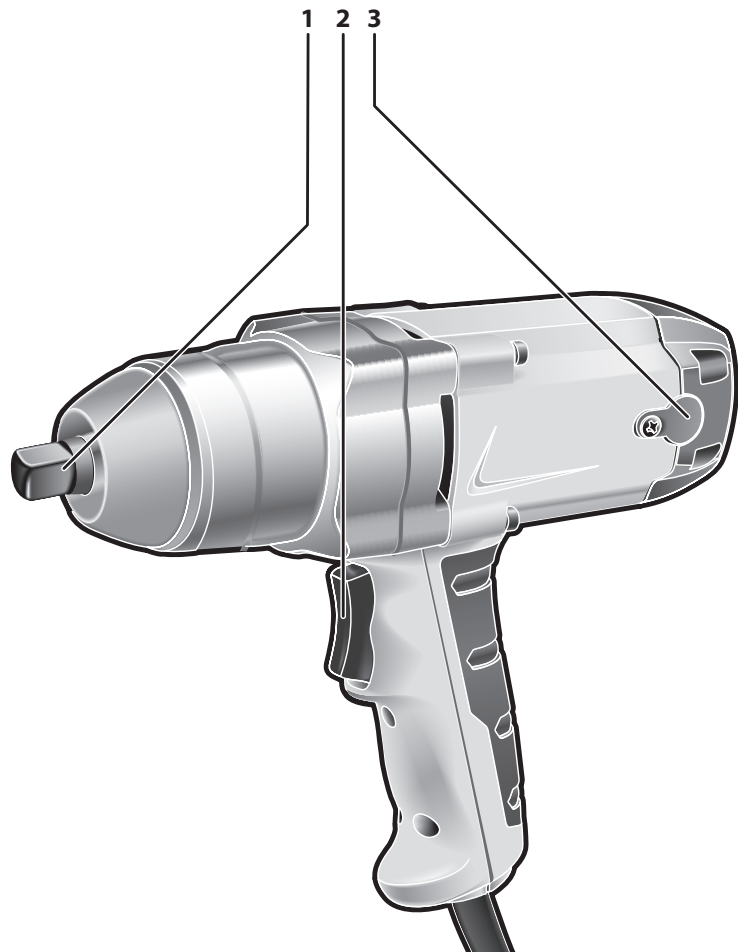
Гайковерт ударный электрический  
ЗГУЭ-350

170846

Версия: 140917

RU Русский язык | 3

KZ Казахский язык | 10

**Уважаемый покупатель!**

При покупке изделия:

- ▶ требуйте проверки его исправности путем пробного включения, а также комплектности согласно комплекту поставки;
- ▶ убедитесь, что гарантийный талон оформлен должным образом и содержит серийный номер, дату продажи, штамп магазина и подпись продавца.

Перед первым включением изделия внимательно изучите настоящее руководство по эксплуатации и строго выполняйте содержащиеся в нем требования. Только так Вы сможете научиться правильно обращаться с изделием и избежите ошибок и опасных ситуаций. Храните данное руководство в течение всего срока службы Вашего изделия.

**Помните!** Изделие является источником повышенной травматической опасности.

** ВНИМАНИЕ**

Изделие имеет большой крутящий момент. Будьте внимательны при работе. Всегда крепко удерживайте изделие двумя руками.

Изделие имеет повышенный уровень шума и вибрации. Рекомендуется работа с применением средств индивидуальной защиты и ограничение времени работы с изделием.

Применение изделия в промышленных и промышленных объемах, в условиях высокой интенсивности работ и сверхтяжелых нагрузок, снижает срок службы изделия.

инструкции по безопасности». Только так Вы сможете научиться правильно обращаться с изделием и избежите ошибок и опасных ситуаций.

Изделие предназначено для непродолжительных работ в бытовых условиях в районах с умеренным климатом с характерной температурой от -25 до +40°C, относительной влажностью воздуха не более 80% и отсутствием прямого воздействия атмосферных осадков и чрезмерной запыленности воздуха.

Изделие соответствует требованиям Технических регламентов Таможенного союза:

- ▶ ТР ТС 004 / 2011 «О безопасности низковольтного оборудования» ст. 4, абзацы 1-5, 9;
- ▶ ТР ТС 020/2011 «Электромагнитная совместимость технических средств» ст. 4, абзацы 2, 3.

**Назначение и область применения**

Гайковерт ударный предназначен для закручивания/откручивания болтов и гаек.

Внимательно изучите настоящее руководство по эксплуатации, в том числе раздел «Инструкции по безопасности» и Приложение «Общие

Настоящее руководство содержит самые полные сведения и требования, необходимые и достаточные для надежной, эффективной и безопасной эксплуатации изделия.

В связи с продолжением работы по усовершенствованию изделия, изготовитель оставляет за собой право вносить в его конструкцию незначительные изменения, не отраженные в настоящем руководстве и не влияющие на эффективную и безопасную работу изделия.

## Технические характеристики

Артикул	ЗГУЭ-350
Номинальное напряжение питания, В	220
Номинальная частота тока, Гц	50
Номинальная потребляемая мощность, Вт	350
Частота вращения, об/мин	1700
Патрон, мм	квадрат 1/2"
Крутящий момент, Н м	300
Рекомендуемые диаметры крепежа для заворачивания	M10...M16
Реверс	есть
Уровень звукового давления (k=3), дБ	85
Уровень звуковой мощности (k=3), дБ	96
Среднеквадратичное виброускорение (k=1.5), м/с <sup>2</sup>	2,5
Класс безопасности по ГОСТ 12.2.007.0-75	II класс
Масса изделия/в упаковке, кг	3.2 / 3.7
Срок службы, лет	5

### Комплект поставки

Гайковерт ударный	1 шт.
Инструкции по безопасности	1 экз.
Руководство по эксплуатации	1 экз.

### ВНИМАНИЕ

Убедитесь, что на инструменте и комплекте деталей отсутствуют повреждения, которые могли возникнуть при транспортировании.

## Инструкции по применению

### Устройство

- 1 Вал выходной
- 2 Выключатель
- 3 Крышка щеткодержателя

### Подготовка к работе

Установите на вал **1** необходимый инструмент (головку).

**Примечание!** Изделие снабжено фиксатором насадки, который удерживает насадку во время работы и переноски. Для снятия/установки необходимо приложить определенное усилие.

**Примечание!** Для установки на изделие используйте только головки, подходящие для ударного режима работы.

Подготовьтесь к работе:

- ▶ оденьте средства индивидуальной защиты (перчатки, наушники);
- ▶ обработайте (при необходимости) заржавевшую резьбу каким-нибудь средством (растворителем, преобразователем ржавчины, маслом и т.п.);
- ▶ закрепите разнимаемые/сопрягаемые детали, чтобы они не пришли в движение в процессе закручивания (откручивания) в (из) них крепежных элементов;
- ▶ уберите все ключи и посторонние предметы от вращающихся частей изделия.

### Порядок работы

Включение изделия производится нажатием на клавишу трехпозиционного выключателя **2**.

В зависимости от необходимого направления вращения (на закручивание/откручивание), нажмите на соответствующую часть клавиши:

- ▶ верхняя часть – на откручивание (против часовой стрелки);
- ▶ нижняя часть – на закручивание (против часовой стрелки).

При закручивании/откручивании крепежных изделий, крутящий момент нарастает до максимума постепенно в течение примерно пяти секунд.

**Примечание!** При закручивании не выключайте изделие сразу при упоре крепежного элемента в деталь; при откручивании ждите не менее указанного времени до начала откручивания.

### ВНИМАНИЕ

Изделие обладает высоким крутящим моментом. Всегда **КРЕПКО** удерживайте его обеими руками при работе.

При перерывах или по окончании работы выключите изделие, отпустив клавишу **2**.

### ВНИМАНИЕ

В процессе интенсивной работы корпус редуктора изделия и рабочая головка нагреваются. Не прикасайтесь к ним сразу по окончании работы и до полного остывания.

## Рекомендации по эксплуатации

Убедитесь, что напряжение Вашей сети соответствует номинальному напряжению зарядного устройства изделия.

Перед первым использованием изделия включите его без нагрузки и дайте поработать 10-20 секунд. Если в это время Вы услышите посторонний шум, почувствуете запах гари или повышенную вибрацию, выключите изделие и установите причину этого явления. Не включайте изделие, прежде чем будет найдена и устранена причина неисправности.

Обеспечьте хорошее освещение рабочего места.

Для исключения перегрева делайте перерывы в работе изделия. Интенсивная эксплуатация и повышенные нагрузки снижают срок службы изделия.

Используйте только соответствующие головки (подходящие для ударного режима работы) и не

превышайте указанные в технических данных максимальные диаметры заворачиваемого крепежа.

Периодически очищайте от грязи поверхности и вентиляционные отверстия изделия.

Изделие не требует другого специального обслуживания.

Все прочие работы, в том числе ремонтные, должны проводиться только специалистами сервисных центров.

Следите за исправным состоянием изделия. В случае появления подозрительных запахов, дыма, огня, искр следует выключить инструмент и обратиться в специализированный сервисный центр.

Если Вам что-то показалось ненормальным в работе изделия, немедленно прекратите его эксплуатацию.

В силу технической сложности изделия, критерии предельных состояний не могут быть определены пользователем самостоятельно. В случае явной или предполагаемой неисправности обратитесь к разделу «Возможные неисправности и методы их устранения». Если неисправности в перечне не оказались или Вы не смогли устранить ее, обратитесь в специализированный сервисный центр. Заключение о предельном состоянии изделия или его частей сервисный центр выдает в форме соответствующего Акта.

## Инструкции по безопасности

Перед началом работы осмотрите и визуально проверьте изделие и кабель на видимые механические повреждения.

Не закрывайте воздухозаборные отверстия изделия и не допускайте их засорения.

В процессе работы возможен сильный нагрев корпуса редуктора и сменного инструмента. При необходимости извлечения, дождитесь его остывания или используйте защитные перчатки.

При работе изделие может передавать на оператора вибрацию. Во избежание ущерба здоровью делайте перерывы в работе и ограничивайте общее время работы с изделием.

## Условия транспортирования, хранения и утилизации

Хранить в чистом виде в сухом проветриваемом помещении вдали от источников тепла. Не допускать попадания влаги, воздействия прямых солнечных лучей.

Транспортировать в упаковке производителя.

Отслужившее срок службы изделие, дополнительные принадлежности и упаковку следует экологически чисто утилизировать.

## Гарантийные обязательства

Мы постоянно заботимся об улучшении качества обслуживания наших потребителей, поэтому, если у Вас возникли нарекания на качество и сроки проведения гарантийного ремонта, пожалуйста, сообщите об этом в службу поддержки **ЗУБР** по электронной почте на адрес: **zubr@zubr.ru**.

Данная гарантия не ограничивает право покупателя на претензии, вытекающие из договора купли-продажи, а также не ограничивает законные права потребителей.

Мы предоставляем гарантию на инструменты **ЗУБР** на следующих условиях:

**1)** Гарантия предоставляется в соответствии с нижеперечисленными условиями путем бесплатного устранения неисправностей инструмента в течение установленного гарантийного срока, которые доказано обусловлены дефектами материала или изготовления.

**2)** Гарантийный срок начинается со дня покупки инструмента первым владельцем.

**3)** Срок и условия гарантии зависят от серии и артикула инструмента, просим Вас внимательно ознакомиться с условиями гарантии на момент покупки.

## Базовая гарантия

Гарантийный срок составляет 36 месяцев со дня продажи.

На серию **МАСТЕР (основной цвет корпуса серый)** устанавливается базовая гарантия сроком 3 года, при условии только бытового применения. В случае профессионального использования инструмента серии **МАСТЕР** базовая гарантия устанавливается 1 год с даты продажи.

На серию **ПРОФЕССИОНАЛ (основной цвет корпуса синий)** устанавливается базовая гарантия сроком 3 года. Для серии **ПРОФЕССИОНАЛ** разрешается эксплуатация в профессиональных целях, за исключением сверхвысоких нагрузок или тяжелых внешних условий эксплуатации, превышающих нормы, указанные в «Инструкции по эксплуатации».

## Расширенная гарантия

На серию **МАСТЕР** устанавливается расширенная гарантия сроком на 5 лет. Расширенная гарантия предоставляется только при условии бытового применения и регистрации на сайте **zubr.ru**.

На серию **ПРОФЕССИОНАЛ** устанавливается расширенная гарантия 5 лет при условии регистрации на сайте **zubr.ru**. Для серии **ПРОФЕССИОНАЛ** разрешается эксплуатация в профессиональных целях, за исключением сверхвысоких нагрузок или тяжелых внешних условий эксплуатации, превышающих нормы указанные в «Инструкции по эксплуатации».

Расширенная гарантия предоставляется только при условии, если владелец регистрирует инструмент на сайте производителя по адресу **zubr.ru** в разделе «Сервис» в течение 4 недель с момента покупки. Регистрация расширенной гарантии возможна только после подтверждения покупателем согласия на обработку персональных данных, запрашиваемых в процессе регистрации. Сроки гарантии на конкретную модель инструмента можно проверить на сайте производителя по адресу **zubr.ru**.

**4)** Гарантия не распространяется на:

**а)** Детали, подверженные рабочему и другим видам естественного износа, а также на неисправности инструмента, вызванные этими видами износа. А также на инструмент, име-

ющий полную выработку ресурса, сильное внешнее или внутреннее загрязнение.

**б)** Неисправности инструмента, вызванные несоблюдением Инструкции по эксплуатации или произошедшие вследствие использования инструмента не по назначению, во время использования в условиях окружающей среды, выходящих за пределы указанных в Инструкции по эксплуатации, ненадлежащих производственных условиях, вследствие перегрузок или недостаточного, ненадлежащего технического обслуживания или ухода. К безусловным признакам перегрузки изделия относятся, помимо прочего: появление цветов ротора и статора, деформация или оплавление деталей и узлов изделия, потемнение или обугливание проводов электродвигателя под действием высокой температуры.

**в)** При использовании изделия в условиях высокой интенсивности работ и сверхтяжелых нагрузок.

**г)** На профилактическое и техническое обслуживание инструмента, например: смазку, промывку.

**д)** Неисправности инструмента вследствие использования принадлежностей, сопутствующих и запасных частей, которые не являются оригинальными принадлежностями/частями **ЗУБР**.

**е)** На механические повреждения (трещины, сколы и т.д.) и повреждения, вызванные воздействием агрессивных сред, высокой влажности и высоких температур, попаданием инородных предметов в вентиляционные отверстия инструмента, а также повреждения, наступившие вследствие неправильного хранения и коррозии металлических частей.

**ж)** Принадлежности, быстроизнашивающиеся части и расходные материалы, вышедшие из строя вследствие нормального износа, такие как: приводные ремни, аккумуляторные блоки, стволы, направляющие ролики, защитные кожухи, цанги, патроны, подошвы, пильные цепи, пильные шины, звездочки, шины, угольные щетки, ножи, пилки, абразивы, сверла, буры, леска для триммера и т.п.

**з)** Инструмент, в конструкцию которого были внесены изменения или дополнения.

**и)** Незначительное отклонение от заявленных свойств инструмента, не влияющее на его

ценность и возможность использования по назначению.

к) На инструмент, вскрывавшийся или ремонтировавшийся в течение гарантийного срока вне авторизованных сервисных центров. Полный актуальный список авторизованных сервисных центров смотрите на сайте **zubr.ru**.

5) Устранение неисправностей, признанных нами как гарантийный случай, осуществляется на выбор компании **ЗУБР** посредством ремонта или замены неисправного инструмента на новый (возможно и на модель следующего поколения). Замененные инструменты и детали переходят в собственность компании.

6) Гарантийные претензии принимаются в течение гарантийного срока. Для этого предъявите или отправьте неисправный инструмент в указанный в документации (актуальный список сервисных центров смотрите на сайте **zubr.ru**) сервисный центр, приложив заполненный гаран-

тийный талон, подтверждающий дату покупки товара и его наименование. Инструмент, переданный дилеру или в сервисный центр в частично или полностью разобранном виде, под действие гарантии не подпадает. Все риски по передаче и пересылке инструмента дилеру или в сервисный центр несет владелец инструмента.

7) Другие претензии, кроме упомянутого права на бесплатное устранение недостатков инструмента, под действие нашей гарантии не подпадают.

8) После гарантийного ремонта на условиях расширенной гарантии, срок расширенной гарантии инструмента не продлевается и не возобновляется.

9) Для всех электроинструментов обязательно регулярное техническое обслуживание. Периодичность ТО равна сроку службы комплекта угольных щеток.

10) Срок службы изделия составляет 5 лет.

## ВОЗМОЖНЫЕ НЕИСПРАВНОСТИ И МЕТОДЫ ИХ УСТРАНЕНИЯ

Неисправность	Возможная причина	Действия по устранению
Изделие не включается	Нет напряжения в сети	Проверьте напряжение сети
	Неисправен выключатель, двигатель или иной электронный компонент	Обратитесь в сервисный центр для ремонта или замены
	Заклинивание или повреждение механизма	Обратитесь в сервисный центр для ремонта
Изделие не работает на полную мощность	Низкое напряжение сети	Проверьте напряжение сети
	Сгорела обмотка или обрыв в обмотке двигателя	Обратитесь в сервисный центр для ремонта или замены
	Повреждение или заклинивание механизма	Обратитесь в сервисный центр для ремонта или замены
Изделие остановилось при работе	Пропало напряжение сети	Проверьте напряжение в сети
	Заклинивание крепежного элемента или механизма	Устраните заклинивание или обратитесь в сервисный центр для ремонта
	Неисправен выключатель, двигатель или иной электронный компонент	Обратитесь в сервисный центр для ремонта или замены
Изделие перегревается	Повреждение механизма	Обратитесь в сервисный центр для ремонта
	Интенсивный режим работы, работа с максимальной нагрузкой	Измените режим работы, снизьте нагрузку
	Сгорела обмотка или обрыв в обмотке двигателя	Обратитесь в сервисный центр для ремонта или замены
	Засорение вентиляционных отверстий	Очистите вентиляционные отверстия

## Құрметті сатып алушы!

Құралды сатып алғанда:

- ▶ сынамалық қосу арқылы оның іске жарамдылығын талап етіңіз, сонымен қатар 2 бөлімде көрсетілгендей жиынтықтың толық екендігіне көз жеткізіңіз;
- ▶ кепілдік талоны дұрыс рәсімделгендігіне және сату уақыты, дүкен мөрі және сатушы қолының барына көз жеткізіңіз.

Алғаш рет құралды қосар алдында осы пайдалану жөніндегі нұсқауды мұқият оқыңыз және аталған талаптарды бұлжытпай орындаңыз.

Сіздің аспабыңыз қызмет көрсеткенге дейін осы паспортты сақтаңыз.

**Есте сақтаңыз!** Құралы жарақаттану қауіптілігі орасан зор көз болып табылады.

### ▲ НАЗАР АУДАРЫҢЫЗ

Құрал шамадан тыс айналмалы сәтті тудырады. Жұмыс барысында абай болыңыз. Құралды әрқашанда екі қолыңызбен мықты ұстаңыз.

Құрал шамадан тыс шу мән діріл деңгейін тудырады. Жұмыс барысында жеке сақтау құралдарын қолдану және құралмен жұмыс істегенде жұмыс уақытын шектеу кеңес етіледі.

Құралды индустриалды және өнеркәсіптік ауқымда жоғары қарқындылық жұмыстарында және аса ауыр жүктемелерде қолдану құралдың қызмет ету мерзімін кемітеді.

## Тағайындалуы және қолдану аймағы

Соқпалы гайка бұрауышы бұрандаларды және гайкаларды бұрауға/бұрап алуға арналған.

Бұл пайдалану жөніндегі нұсқаулықты мұқият оқыңыз, соның ішінде «Қауіпсіздік бойынша нұсқаулықтар» бөліміне және «Қауіпсіздік бой-

ынша жалпы нұсқаулықтар» Қосымшасына назар аударыңыз. Осылайша Сіз құралды дұрыс пайдаланасыз да, және қауіп-қатердің алдын аласыз.

Құрал аз уақыт ішінде тұрмыстық жағдайда орташа қарқындылық үдерісінің шамасы -25°C -тан +40 °C температура мен ауаның 80% ылғалдылығына қатысты қоңыржай климат төнірегінде, тікелей атмосфера шөгінділерінің болмауынан және шамадан тыс ауаның шандануынан сақтап, пайдалануға арналады.

Құрал талаптарға сәйкес келеді Кеден одағының техникалық регламенті бойынша:

- ▶ КО ТР 004/2011 «Төменгі вольтті жабдықтың қауіпсіздігі туралы» 4 бабы, 1-5, 9 абзацтары;
- ▶ КО ТС 020/2011 «Техникалық құралдардың электр магниттік сәйкестігі» 4 бабы, 2, 3 абзацтары

Бұл нұсқаулық ең қажетті ақпараттар мен талаптарды, құралды тиімді және қауіпсіз пайдалану туралы мағлұматтарды қамтиды.

Құралдың құрылмасын жетілдіруіне тиісті жұмыстарға орай, өндіруші, яғни бұл нұсқаулықта құралға шамалы өзгерістердің көрсетілмеуі мен құралдың тиімді және қауіпсіз жұмыс істеуіне байланысты өзгерістерді енгізуге құқылы.

## Техникалық сипаттамасы

Артикул	ЗГУЭ-350
Атаулы тоқ көз кернеуі, В	220
Атаулы тоқ жиілігі, Гц	50
Атаулы тұтыну қуат, Вт	350
Айналу жиілігі, айналым/мин	1700
Патрон, мм	квадрат 1/2"
Айналу сәті, Н м	300
Бұрауға арналған бекіткіштердің кеңес етілетін диаметрлері	M10...M16
Реверс	бар
Дыбыс қысымының деңгейі, (k=3), дБ	85
Дыбыс қуатының деңгейі, (k=3), дБ	96
Орташа квадраттық діріл тездеткіші (k=1,5), м/с <sup>2</sup>	2,5
Қауіпсіздік классы бойынша МСТ 12.2.007.0-75	II класс
Салмағы, кг	3.2/3.7
Қызмет көрсету мерзімі, жыл	5

### Тасымалдау жиынтығы

Тасымалдау жиынтығы	1 дана
Қауіпсіздік бойынша нұсқаулық	1 нұсқа
Пайдалану жөніндегі нұсқаулық	1 нұсқа

### ▲ НАЗАР АУДАРЫҢЫЗ

Тасымалдау кезінде құралда және бұйымдар жиынтығында зақымданулардың жоқтығына көз жеткізіңіз.



## Жабдық және жұмыс істеу реті

### Жабдық

- 1 Шығу білігі
- 2 Ажыратқыш
- 3 Щетка ұстауыш қақпағы

### Жұмысқа дайындық

1 білікке қажетті аспапты (бас иекті) орнатыңыз.

**Ескерту!** Құрал қаптама тұрақтандырушысымен жабдықталған, жұмыс және тасымалдау барысында қаптаманы ұстайды. Шешу/орнату қажет жағдайында, белгілі бір күш салу керек.

**Ескерту!** Құралға орнату қажет болса, онда соқпалы жұмыс режиміне сәйкес келетін ғана бас иекті қолданыңыз.

Жұмысқа даяр болыңыз:

- ▶ жеке сақтау құралдарын (қолғапты, құлаққапты) киіңіз;
- ▶ тот басқан бұранданы (қажет болса) қандай да, бір құралмен (ерітінділермен, тот басуды жоятын, маймен және т.с.с.) өңдеңіз;
- ▶ шешілетін/әсерлесетін бұйымдарды бұрау кезіндегі қозғалыста (бұрап алу) айналып кетпеуі үшін оларда бекіту элементтерін бекітіңіз;
- ▶ құралдың айналу бөлшектерінен барлық кілттерді және бөтен заттарды алшақ қойыңыз.

## Жұмыс реті

Құралды қосу үш позициялық ажыратқыштың 2 пернесін басу арқылы орындалады.

Қажетті айналу бағытына байланысты (бұрау/бұрап алу) сәйкес келетін перне бетін басыңыз:

- ▶ жоғары бөлігі – бұрау алу үшін (сағат тіліне қарсы)
- ▶ төменгі бөлігі - бұрау үшін (сағат тіліне қарсы)

Бекіту бұйымдарын бұрау/бұрап алу кезінде айналу сәті кернеу пайда болған соң, бес секунд ішінде артады.

**Ескерту!** Құралды бұрау барысында бұйымға бекіту элементін бекіткенде бірден өшірмеңіз; бұрап алғанда аталған бұрап алу уақытын күтіңіз.

### ▲ НАЗАР АУДАРЫҢЫЗ

Құрал шамадан тыс айналмалы сәтті тудырады. Жұмыс барысында құралды әрқашанда екі қолыңызбен **МЫҚТЫ** ұстаңыз.

Үзілістер немесе жұмыс аяқталған соң, 2 пернені басу арқылы құралды өшіріңіз.

### ▲ НАЗАР АУДАРЫҢЫЗ

**Қарқынды жұмыс барысында құралдың редуктор корпусы және жұмыс бас иегі қызады. Жұмыс аяқталған соң және толық суығанға дейін оны бірден ұстамаңыз.**

## Пайдалану жөніндегі кеңестер

Сіздің желіңіздегі кернеу құралдың атаулы кернеуіне сәйкес болуына көз жеткізіңіз.

Ең алғаш рет құралды пайдаланғанда оны қосыңыз және ол 10 – 20 секунд бос жүрісте іске қосылсын. Егер осы уақытта Сіз бөтен шуды естісеңіз, зор дірілді естісеңіз немесе жану иісін сезсеңіз, онда құралды өшіріңіз, розеткадан тоқ көз сымының ажыратқышын ажыратыңыз және осы ақаудың себебін анықтаңыз. Құралды істен шығу себебі анықталғанға дейін қоспаңыз.

Жұмыс орнын жақсы жарықтандырыңыз.

Құралды қызудан алдын алу үшін сууы үшін үзілістер жасаңыз. Қарқынды пайдалану және шамадан тыс жүктеме құралдың қызмет көрсету мерзімін азайтады.

Тек қана сәйкес келетін бас иектерді (соқпалы жұмыс режиміне сәйкес) қолданыңыз және көрсетілген техникалық мағлұматтарда бұралатын бекіткіштердің аталған максималды диаметрлерін арттырмаңыз.

Өрқашан құралдың бетін және желдету саңылауларын ластан тазартыңыз.

Құрал арнайы қызмет көрсетуді қажет етпейді.

Барлық басқа жұмыстар, соның ішінде, жөндеу жұмыстары тек қана білікті мамандармен қызмет көрсету орталығында орындалады.

Құралдың жарамдылығын тексеріп отырыңыз. Бөтен иіс, түтін, от, от жарқыны пайда болса, онда оны желіден ажыратыңыз және арнайы қызмет көрсету орталығына хабарласыңыз.

Егер құрал дұрыс істемесе, онда оны мүлдем пайдалануды тоқтатыңыз.

Құралдың техникалық күрделілігіне байланысты шекті жағдайының критерийін тұтынушы өз бетінше анықтай алмайды. Бар немесе ықтимал ақау пайда болған жағдайда «Ықтимал ақаулар және оны жою амалдар» бөліміне назар аударыңыз. Егер тізімнің ішінде ақауды таба алмасаңыз немесе Сіз оны жоя алмасаңыз, онда қызмет көрсету орталығына хабарласыңыз. Құралдың немесе оның бөлшектерінің шекті күйі туралы қорытындыны сәйкес Акт нұсқасында қызмет көрсету орталығы береді.

## Қауіпсіздік жөніндегі нұсқаулық

Құралды қолданар алдында құралда және сым желіде көзге түсетін механикалық ақаулардың жоқтығына көз жеткізіңіз.

Құралдың ауа саңылауларының жаппауын және ластануын болдыртпаңыз.

Жұмыс барысында редуктор корпусы және ауыспалы құрал қатты қызады. Босату қажет болса, оның сууын күтіңіз немесе сақтау қолғабын қолданыңыз.

Жұмыс барысында құрал операторға шамадан тыс дірілді береді. Денсаулыққа зардап әкелмес үшін құралмен жұмыс істегенде жалпы жұмыс уақытын шектеңіз.

## Тасымалдау, сақтау және кәдеге жарату шарттары

Таза көріністе сақтау- құрғақ ауасын тазарту бөлмеде алыста от жылының бастауларының. Тый- ылғалдың, тұзу жайма-шуақ сәуленің әсерінің кездестірі.

Теңде- транспортировать өндіруші.

Жарамдылық мерзімі аяқталған соң, құралды, қосымша жабдықтарды және орамды экологиялық талаптарға сәйкес кәдеге жарату керек.

## Кепілдеме міндеттемелері

Біз әрқашанда біздің тұтынушыларға сапалы қызмет көрсетуді жақсартуға қолға алғандықтан, сондықтан да, егер Сіз сапаға және кепілдік жөндеу жұмыстарын мерзімдеріне риза болмасаңыз, бұл жайлы «ЗУБР» қолдау қызметіне мына электрондық мекен-жай бойынша хабарласа аласыз: [zubr@zubr.ru](mailto:zubr@zubr.ru)

Бұл кепіл сатып алушының сатып алу-сату келісім шарт бойынша шағымдану құқығына шек қоймайды, сонымен қатар тұтынушылардың заңды құқықтарына қайшы келмейді.

Біз «ЗУБР» құралдарына кепілдікті келесідей шарттарға тиісті ұсынамыз:

1) Кепілдік төменде аталған шарттарға тиісті (№ 2–8) қарастырылған кепілдік мерзім ішінде материал немесе өндірушінің ақау екендігі дәлелденген соң, құралдың жөндеу жұмыстарын тегін орындау.

2) Кепілдікті мерзім алғашқы сатып алушының сатып алу күнінен басталады.

### Негізгі кепілдік:

Кепілдікті мерзім сату күнінен бастап, яғни құралды тұрмыстық жағдайда, жеке қолданылған жағдайда 36 айды құрайды.

Кепілдікті мерзім сату күнінен бастап, яғни құралды жоғары қарқындылықты және шамадан тыс

ауыр жүктемелері бар индустриалды және өнеркәсіптік жұмыстардан басқасында кәсіби төңіректе, орташа қарқындылықты жүктеме жағдайында 12 айды құрайды.

### Кеңейтілген кепілдік

15.02.2012 жылы сатып алынған кепілдікті мерзім барлық электр құралдарына тұрмыстық жағдайда қолданылса, 60 айға дейін ұзартылады және құралды жоғары қарқындылықты және шамадан тыс ауыр жүктемелері бар индустриалды және өнеркәсіптік жұмыстардан басқасында кәсіби төңіректе, орташа қарқындылықты жүктеме жағдайында 36 айға дейін ұзартылады.

**Кеңейтілген кепілдік тек қана келесідей шарт бойынша ұсынылады, егер сатып алушы құралды сатып алу сәтінен бастап 4 аптаның ішінде «ЗУБР» компаниясының сайтында тіркелген жағдайда ғана қарастырылады.**

Кепілдік бұйымдарға, қосымша бөлшектерге және шығындалған материалдарға, яғни өздігінен тозғандықтан, соның ішінде жетек белбеулері, аккумулятор блогтары, зарядтау құралдары, көмір щеткалары, пышақтар, аралар, абразивтер, тескіш темірлер, бұрғылар, триммерге арналған қармақ бауға ж.т.б. жатады.

Тіркелу тек қана [www.zubr.ru](http://www.zubr.ru) өндірушінің сайтындағы Сервис бөлімінде ғана орындалады. Белгілі бір құралдың және белгілі бір құралдың тіркелуін кеңейтілген кепілдік бағдарламасында қатысуды растайтын тіркелу сертификаты болып табылады, оны тіркелу кезінде принтер арқылы басып шығару қажет. Тіркелу сатып алушының тіркелу кезінде жеке мәліметтерін сақтау рұқсатынан кейін ғана мүмкін болады.

**3) Кепілдік келесідей жағдайларға қарастырылмайды:**

**а) Жұмыс барысында және өздігінен тозған бөлшектер, сонымен қатар осындай тозу түрлерінен пайда болған құралдың ақаулары болып табылады.**

**б) Пайдалану жөніндегі нұсқаулыққа қайшы келетін құрал ақауы немесе құралдың мақсатына тиісті емес қолдану, қоршаған ортаның қолайсыз жағдайында, өндірістік лайықты емес жағдайында пайдалану, жүктеме немесе жеткіліксіз техникалық қызмет немесе қадағалау болмағандықтан шарт бойынша қарастырылмайды.**

**в) Құралға мыналардан басқасы, шамадан тыс жүктеменің түсуін көріністері ретінде болып табылады: түстің кетуі, бірден ротор және статордың істен шығуы, бөлшектердің және құрал үзіктерінің деформациясы немесе балқуы, жоғарғы температура салдарынан электр қозғалтқыштың қараюы немесе күюі.**

**г) Құралды жоғарғы қарқындылықты жұмыста және шамадан тыс жүктемеде қолдану**

**д) Құралға профилактикалық және техникалық қызмет көрсету, мысалы: майлау, жуу «ЗУБР» түпнұсқасы емес жабдықтарды/бөлшектерді қолдану салдарынан құралдың істен шығуы**

**е) Механикалық ақау (жарықтар, нақыстар ж.т.б.) агрессивті ортадан, жоғарғы ылғалдылық және жоғарғы температура, электр құралдың ауа желдеткіш саңылайына бөгде заттардың түсу, сонымен қатар дұрыс емес сақтау және металл бөлшектердің коррозия салдарынан пайда болған ақаулар.**

**ж) Қалыпты тозудың салдарынан істен шыққан бұйымдар, тез тозатын бөлшектер және шығын заттар, сондай-ақ: жетек белбеулер, аккумулятор блоктары, оқпандар, бағыттауыш роликтер, сақтау былғарылар, цангалар, патрондар, етектер, ара шынжырлары, ара шиналары, жұлдызшалар, шиналар, бұрыштық щеткалар, пышақтар, аралар, абразивтер, тескіш темірлер, бұрғылар, триммерге раланған қармақ баулар ж.т.с.с. жатады.**

**з) Құралдың құрылғысына өзгерістер немесе қосымшалар енгізілуі.**

**и) Құралдың құндылығына және мақсатына тиісті пайдалануға әсерін тигізбейтін кішігірім ауытпаушылық.**

**4) Бізбен расталған кепілдікті жағдай төңірегінде ақауды жою «ЗУБР» компаниясының құзіретінде жөндеу немесе ақауы бар құралды жаңасына (келесі ұрпақтағы модельге) ауыстыру болып табылады.**

**5) Кепілдікті шағымдар кепілдікті мерзім ішінде қабылданады. Бұл үшін ақауы бар құралды құжатта көрсетілген ([www.zubr.ru](http://www.zubr.ru) сайтында) қызмет көрсету орталығына тауарды сатып алу уақыты және атауы көрсетілген растайтын кепілдікті талонмен қоса әкеліңіз немесе жіберіңіз. Жоғарыда аталған құралды тіркеу негізінде кеңейтілген 60 айлық немесе 36 ай-**

лық кепілдік жарамды болса, кеңейтілген кепілдіктің тіркелу сертификатын көрсетіңіз.

Жартылай немесе толық бөлшектелінген құрал дилерге немесе қызмет көрсету орталығына жіберілсе, ол кепілдік бойынша қарастырылмайды. Дилерге немесе қызмет көрсету орталығына жіберілген құралға сатып алушы жауапкершілік тартады.

**6) Құралдың ақауларын тегін жөндеу жұмыстары атқарылатын аталған басқа да шағымдар түсіруге**

рұқсат құқықтардан басқасына біздің кепілдік төңірегінде қарастырылмайды.

**7) Кеңейтілген кепілдіктің шарттары бойынша жүргізілген кепілдікті жөндеу жұмыстары орындалған соң, құралдың кеңейтілген кепілдігі ұзартылмайды және жаңартылмайды.**

**8) Құралдың қызмет көрсету мерзімі 5 жыл.**

### ЫҚТИМАЛ АҚАУЛАР ЖӘНЕ ОНЫ ЖОЮ АМАЛДАРЫ

Ақау	Ықтимал себеп	Жою амалдары
Құрал іске қосылмайды	Желіде кернеу жоқ	Желідегі кернеуді тексеріңіз
	Ажыратқыш, қозғалтқыш немесе электронды компонент бұзылған	Жөндеу немесе ауыстыру жұмыстары бойынша қызмет көрсету орталығына хабарласыңыз
	Механизмнің сыналануы немесе зақымдалуы	Жөндеу жұмыстары бойынша қызмет көрсету орталығына хабарласыңыз
Құрал толық қуатқа істемейді	Желіде төменгі кернеуі	Желідегі кернеуді тексеріңіз
	Орауыш немесе қозғалтқыш орауыш үзігі жанған	Жөндеу немесе ауыстыру жұмыстары бойынша қызмет көрсету орталығына хабарласыңыз
	Механизмнің зақымдалуы немесе сыналануы	Жөндеу жұмыстары бойынша қызмет көрсету орталығына хабарласыңыз
Жұмыс барысында құрал өшті	Желідегі кернеу жойылды	Желідегі кернеуді тексеріңіз
	Бекіту элементтерінің немесе механизм сыналануы	Сыналану себебі анықтаңыз және жөндеу жұмыстары бойынша қызмет көрсету орталығына хабарласыңыз
	Ажыратқыш, қозғалтқыш немесе электронды компонент бұзылған	Жөндеу немесе ауыстыру жұмыстары бойынша қызмет көрсету орталығына хабарласыңыз
Құрал қызады	Механизмнің зақымдалуы	Жөндеу жұмыстары бойынша қызмет көрсету орталығына хабарласыңыз
	Қарқынды жұмыс режимі, максималды жүктемемен жұмыс	Жұмыс режимін өзгертіңіз, жүктемені азайтыңыз
	Орауыш немесе қозғалтқыш орауыш үзігі жанған	Жөндеу немесе ауыстыру жұмыстары бойынша қызмет көрсету орталығына хабарласыңыз
	Ауа саңылауы ластанған	Ауа саңылауын тазартыңыз